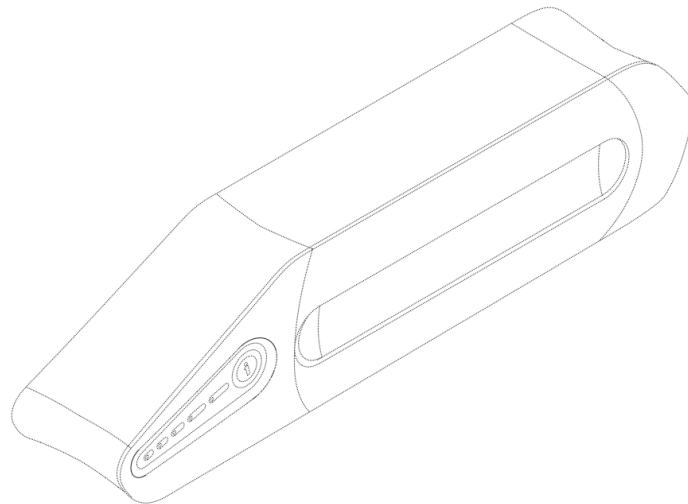


**Bedienungsanleitung**  
**Neodrives – Der Heckmotor**  
**Akku – Unterrohr / extern**

**Stand: Oktober 2017**



# Inhalt

1. Einleitung.....	3
1.1 Wichtige Hinweise – bitte unbedingt beachten!.....	3
1.2 Bestimmungsgemäßer Gebrauch des neodrive's Akkus.....	3
1.3 Zeichenerklärung.....	3
1.4 Zulässige Betriebsbedingungen / Einsatzorte.....	3
1.5 Serienmäßiger Lieferumfang (neodrive's Komponenten).....	4
1.6 Technische Daten.....	4
1.7 Die wichtigsten Elemente auf einen Blick.....	5
2. Sicherheits- und Warnhinweise.....	6
2.1 Sicherheits- und Warnhinweise zum Gebrauch des Akkus.....	6
2.2 Sicherheits- und Warnhinweise zur Lagerung des Akkus.....	7
2.3 Sicherheits- und Warnhinweise zum Ladevorgang.....	7
2.4 Sicherheits- und Warnhinweise zum Transport und Versand des Akkus.....	7
2.5 Sicherheits- und Warnhinweise zum Ladegerät.....	8
3. Inbetriebnahme.....	10
3.1 Information zu den Betriebszuständen.....	10
3.2 Einlegen des Akkus.....	10
3.3 Verbinden des Akkus mit dem Motorkabel.....	10
3.4 Einschalten des Akkus.....	10
3.5 Anzeige des Ladezustandes.....	11
4. Abnehmen des Akkus.....	12
4.1 Abschalten des Akkus.....	12
4.2 Kabelverbindung trennen.....	12
4.3 Akku abnehmen.....	12
5. Laden des Akkus.....	13
5.1 Anschließen des Ladegerätes.....	13
5.2 Ladevorgang.....	13
5.3 Anzeigen der LEDs während des Ladevorganges.....	13
6. Schlüssel.....	14
7. Reinigung des Akkus.....	14
8. Entsorgung.....	15
9. Haftung.....	15

# 1. Einleitung

## 1.1 Wichtige Hinweise – bitte unbedingt beachten!

Ihrem Pedelec liegen neben dieser Bedienungsanleitung weitere Dokumente bei. Bitte beachten Sie die hierin enthaltenen Vorgaben und Hinweise.

## 1.2 Bestimmungsgemäßer Gebrauch des neodrives Akkus

Der neodrives Akku dient ausschließlich der Spannungsversorgung des neodrives Antriebssystems. Es dürfen keine andere Komponenten an ihn angeschlossen werden. Jegliche darüber hinausgehende Nutzung bedarf der schriftlichen Genehmigung des Herstellers. Diese Bedienungsanleitung beschreibt ausschließlich den Gebrauch des neodrives Akkus und entspricht zum Zeitpunkt der Drucklegung dem neuesten Stand der Technik. Änderungen die sich aus der Weiterentwicklung der Mechanik, der Software oder den gesetzlichen Anforderungen ergeben, behält sich der Hersteller vor.

Der Hersteller sieht u.a. folgende Fälle als Missbrauch des Akkus an:

- Verwendung des Akkus entgegen den Anweisungen und Empfehlungen dieser Bedienungsanleitung.
- Überschreitung der in dieser Bedienungsanleitung definierten technischen Leistungsgrenzen.
- Technische Veränderungen am Akku.
- Veränderungen an der Software des Akkus.
- Nicht autorisierter Anbau bzw. Verwendung des Akkus.

Für Schadensfälle, welche sich aufgrund eines Missbrauchs des Akkus ergeben, lehnt der Hersteller jegliche Haftung ab.

Machen Sie sich vor Beginn der Fahrt mit den Sicherheits- und Gefahrenhinweisen in den einzelnen Kapiteln dieser Gebrauchsanweisung, sowie aller sonstigen beiliegenden Dokumente vertraut.

## 1.3 Zeichenerklärung

Wichtige Hinweise für Ihre Sicherheit sind in dieser Bedienungsanleitung wie folgt gekennzeichnet:



Hinweis auf Tipps und besondere Informationen.



Warnung vor möglichen Gefahren für Ihre Gesundheit und Hinweis auf mögliche Verletzungsrisiken und / oder Gefahren für die Umwelt.



Hinweis auf magnetische Kräfte

Beachten Sie diese Hinweise unbedingt, um Verletzungen an Personen und Schäden am Produkt zu vermeiden.

## 1.4 Zulässige Betriebsbedingungen / Einsatzorte

Der Akku darf bei Umgebungstemperaturen zwischen -20°C und +60°C betrieben werden. Beachten Sie zusätzlich die Hinweise zu den zulässigen Betriebsbedingungen in der Gebrauchsanweisung des

Pedelec Herstellers. Dessen Einschränkungen der zulässigen Betriebsbedingungen müssen mit beachtet werden! Beachten Sie die Sicherheits- und Gefahrenhinweise in den einzelnen Kapiteln dieser Gebrauchsanweisung.

### 1.5 Serienmäßiger Lieferumfang (neodrives Komponenten)

- Akku inkl. 1 Paar Schlüssel
- Akkuschiene zur Aufnahme des Akkus (bereits am Pedelec montiert)
- diese Bedienungsanleitung

### 1.6 Technische Daten

Zelle:	BM18650Z3	ICR18650MG1	INR18650-35E
Akkutyp:	Lithium Ionen	Lithium Ionen	Lithium Ionen
Nennkapazität:	11,25 Ah	14,5 Ah	17,25 Ah
Nennspannung:	37 V	36,2 V	36,2 V
Ladeschlussspannung:	42,5 V	42 V	42 V
Gesamtenergie:	416 Wh	525 Wh	625 Wh
Entladestrom maximal:	30 A	30 A	30 A
Ladeumgebungstemperatur:	0°C bis 40°C	0°C bis 40°C	0°C bis 40°C
Betriebsumgebungstemperatur:	-20°C bis 60°C	-20°C bis 60°C	-20°C bis 60°C
Anzahl Zellen:	50	50	50
Schutzart:	IP54	IP54	IP54
Gewicht:	ca. 3,5 kg	ca. 3,5 kg	ca. 3,5 kg

Änderungen in Technik und Design aufgrund ständiger Weiterentwicklungen vorbehalten.

Bitte bewahren Sie diese Gebrauchsanweisung für zukünftige Informations- und Nachschlagezwecke auf.

## 1.7 Die wichtigsten Elemente auf einen Blick

### Akku

Akku (Gehäuse)	1
Schlüssel	2
Ladebuchse / Anschluss Motor	3
Ein/Aus-Taster	4
LED-Anzeige	5

### Motor

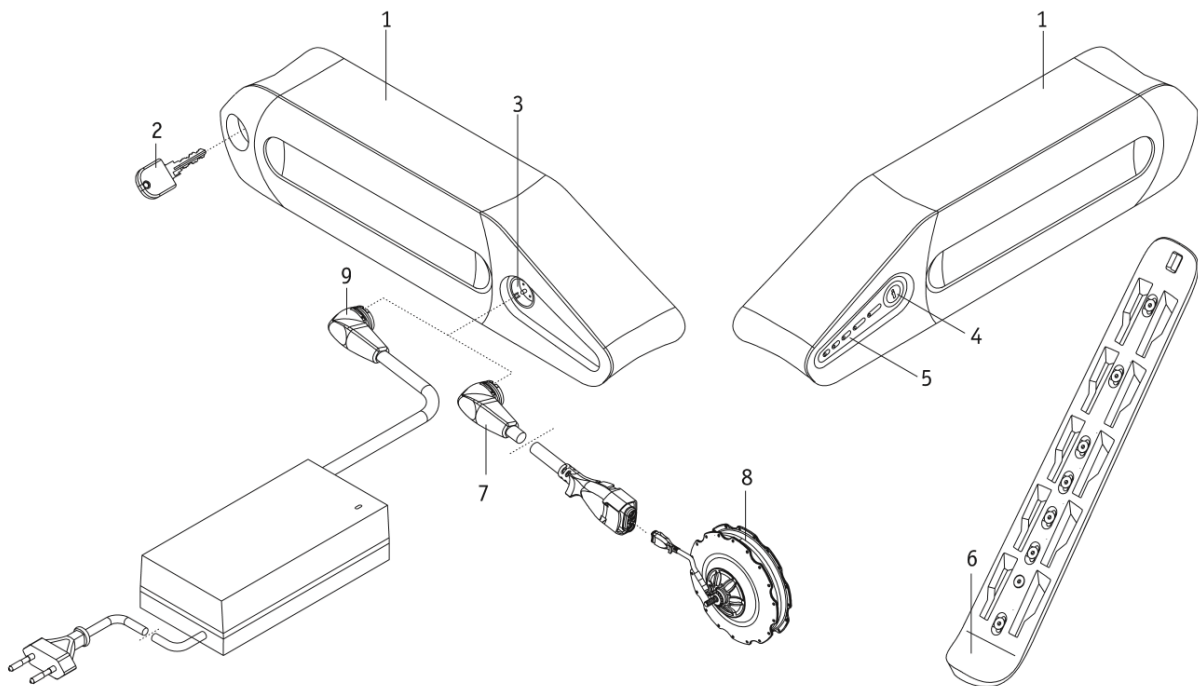
Stecker des Motorkabels	7
Motor	8

### Ladegerät

Stecker des Ladekabels	9
------------------------	---

### Am Pedelec

Akkuschiene	6
-------------	---



## 2. Sicherheits- und Warnhinweise



Lesen und beachten Sie vor Inbetriebnahme des Akkus, sowie vor Beginn des Ladevorganges die nachfolgenden Sicherheits- und Warnhinweise. Versäumnisse bei der Einhaltung der Sicherheitshinweise und Anweisungen können das Produkt beschädigen, oder elektrischen Schlag, Brand und/oder schwere Verletzungen zur Folge haben. Der Lithium-Ionen Akku enthält chemische Substanzen die unter Missachtung der hier aufgeführten Sicherheitshinweise gefährliche Reaktionen hervorrufen können. Für Schäden, die aufgrund der Nichtbeachtung dieser Anleitung entstehen, übernimmt der Hersteller keine Haftung.

### 2.1 Sicherheits- und Warnhinweise zum Gebrauch des Akkus

- Vor der erstmaligen Benutzung sollte der Akku vollständig aufgeladen werden.
- Der Akku darf nur bei Temperaturen zwischen -20°C bis 60°C betrieben werden.
- Der Akku darf weder Hitze (z.B. Heizkörper) noch Feuer ausgesetzt werden. Externe Hitzeeinwirkung kann zur Explosion des Akkus führen.
- Im (unwahrscheinlichen) Fall einer Überhitzung oder Brandes des Akkus darf dieser unter keinen Umständen mit Wasser oder sonstigen Flüssigkeiten in Kontakt kommen. Als einzig sinnvolles Löschmittel empfehlen die Zellenhersteller das Löschen mit Sand.
- Ihr Pedelec verbraucht bei jeder Benutzung Energie. Laden Sie daher den Akku möglichst nach jedem Gebrauch.
- Der Akku darf ausschließlich für die Energieversorgung der neodrives-Komponenten verwendet werden. Jegliche darüber hinausgehende Nutzung bedarf der schriftlichen Genehmigung des Herstellers.
- Der Akku darf nicht geöffnet oder zerlegt werden. Ein unsachgemäßes Öffnen bzw. ein mutwilliges Zerstören des Akkus birgt die Gefahr ernsthafter Verletzungen. Zusätzlich führt das Öffnen des Akkus zum Erlöschen des Gewährleistungsanspruches.
- Verbinden Sie die Kontakte des Akkus in der Buchse [3] niemals mit metallischen Gegenständen, bzw. achten sie darauf, dass die Kontakte in keinem Fall mit metallischen Gegenständen (zum Beispiel mit Metallspänen) in Berührung kommen.
- Ist die Buchse [3] verschmutzt, ist diese mit einem sauberen und trockenen Tuch zu reinigen.
- Tauchen Sie den Akku keinesfalls in Wasser ein.
- Die Lebensdauer des Akkus ist u.a. abhängig von dessen Lagerort. Lassen Sie deshalb den Akku (unabhängig ob im Pedelec eingelegt oder daraus entnommen) nicht für längere Zeit an heißen Orten liegen. Insbesondere die Kofferräume von in der Sonne stehenden Pkws sollten nur für Transporte, aber nicht generell als Aufbewahrungsort genutzt werden.
- Der Akku darf keinen mechanischen Stößen ausgesetzt werden. Ist beispielsweise das Pedelec umgekippt und der Akku dabei direkt auf dem Boden aufgeschlagen, muss der Akku vom Hersteller geprüft werden. Wenden Sie sich hierzu an Ihren Fachhändler. Ein beschädigter Akku darf nicht weiter verwendet werden.
- Bei Beschädigung oder Defekt des Akkus muss dieser ausgesondert und überprüft werden. Bitte kontaktieren Sie Ihren Fachhändler und klären Sie mit ihm die weitere Vorgehensweise bezüglich Rücksendung und Reparatur ab. Der defekte/beschädigte Akku darf keinesfalls weiter verwendet oder geöffnet werden.
- Achten sie stets darauf, den Akku sauber und trocken zu halten.

## **2.2 Sicherheits- und Warnhinweise zur Lagerung des Akkus**

- Schützen Sie den Akku umgehend nach Trennen vom Ladegerät bzw. vom Motor. Es dürfen weder Feuchtigkeit noch Fremdpartikel (z. B. Metallsplitter, kleine Nägel, Späne oder sonstige leitende Metalle) in den Akku eindringen.
- Setzen Sie den Akku bei der Lagerung keinerlei Feuchtigkeiten (Wasser, Regenwasser, Schnee, etc.) aus!
- Laden Sie den Akku vor dem Einlagern auf und überprüfen Sie den Ladezustand alle 3 Monate.
- Lagern Sie den Akku an einem kühlen und trockenen Platz, wo er vor Beschädigung und unberechtigtem Zugriff geschützt ist.
- Um eine optimale Lebensdauer des Akkus zu erreichen sollte dieser bei einer Temperatur von 18°C bis 23°C und einer Luftfeuchtigkeit von 0 bis 80 Prozent gelagert werden. Der Ladezustand sollte dabei 70 Prozent betragen.
- Prüfen Sie bei Lagerung des Akkus alle 3 Monate dessen Ladezustand und laden Sie ihn, wenn erforderlich, auf 70 Prozent auf.

## **2.3 Sicherheits- und Warnhinweise zum Ladevorgang**

- Laden Sie den Akku nur in einer belüfteten, trockenen und staubfreien Umgebung.
- Laden Sie den Akku niemals in Gegenwart bzw. in der Nähe von brennbaren Flüssigkeiten oder Gasen.
- Setzen Sie den Akku während des Ladevorgangs keinerlei Feuchtigkeit (Wasser, Regenwasser, Schnee) aus.
- Führen Sie den Ladeprozess nicht in Räumen durch, innerhalb derer sich Feuchtigkeit auf den Akku niederschlagen könnte.
- Der Akku darf nur bei Temperaturen zwischen 0°C und 40°C geladen werden. Wird versucht einen Ladevorgang außerhalb dieses Temperaturbereiches durchzuführen, schaltet die Automatik des Akkus den Ladeprozess automatisch ab. Seine maximale Lebensdauer erreicht der Akku, wenn er bei Temperaturen zwischen 10°C und 30°C geladen wird.
- Verwenden Sie zum Laden des Akkus ausschließlich die dafür vorgesehenen Ladegeräte. Informationen hierzu erhalten Sie von Ihrem Fachhändler.
- Die Benutzung eines nicht geeigneten Ladegerätes kann zu Fehlfunktionen führen und eine eingeschränkte Lebensdauer des Akkus zur Folge haben. Ebenso besteht Feuer- und Explosionsgefahr.
- Ist der Ladeprozess beendet, ist das Ladegerät zuerst von der Netzsteckdose und danach vom Akku zu trennen.
- Sorgen Sie für eine ausreichende Luftzirkulation, sobald der Akku geladen wird.
- Laden sie den Akku grundsätzlich nur unter Aufsicht.
- Beschädigte Akkus dürfen weder geladen noch weiterhin verwendet werden.
- Beschädigte Ladegeräte (Schäden an Stecker, Gehäuse, Kabel) dürfen nicht verwendet werden.

## **2.4 Sicherheits- und Warnhinweise zum Transport und Versand des Akkus**

Im neodrive Akku werden Lithium-Ionen-Zellen verwendet. Für Transport und Versand des Akkus gelten daher entsprechende gesetzliche Bestimmungen, welche strikt einzuhalten sind.

Beispielsweise darf ein defekter Akku grundsätzlich nicht in Flugzeugen transportiert werden.

Sollte Ihr Akku defekt sein, so bringen Sie ihn bitte persönlich zu Ihrem Fachhändler, da auch der Postversand bzw. der Versand über sonstige Versender in Bezug auf Lithium-Ionen Akkus streng reglementiert ist. Auch hier empfehlen wir, vorab mit dem Fachhändler Kontakt aufzunehmen.

Da sich die Transportbestimmungen jährlich ändern können, empfehlen wir Ihnen dringend sich vor Antritt einer Reise mit dem Reiseveranstalter bzw. der Flug- oder Schifffahrtsgesellschaft in Verbindung zu setzen und sich über die aktuell gültigen Bestimmungen zu informieren. Ein defekter Akku darf nicht mit ins Flugzeug genommen, oder als Gepäck aufgegeben werden. Ist bei einem Transport Ihr Akku am Pedelec angebracht, gelten erleichterte Transportbedingungen gemäß UN3171.



Bewahren Sie den Verpackungskarton des Akkus unbedingt für den Fall eines Transportes auf.



Besprechen Sie den Transport vor einem Versand mit Ihrem Fachhändler.

## 2.5 Sicherheits- und Warnhinweise zum Ladegerät



Lesen und beachten Sie vor Beginn des Ladevorganges alle Anweisungen und Warnhinweise, die dem Ladegerät beiliegen, sowie die nachfolgenden Warn- und Sicherheitshinweise.

- Verwenden Sie zum Laden des Akkus ausschließlich die dafür vorgesehenen Ladegeräte. Informationen hierzu erhalten sie von Ihrem Fachhändler.
- Die Benutzung eines nicht geeigneten Ladegerätes kann zu Fehlfunktionen führen und eine eingeschränkte Lebensdauer des Akkus zur Folge haben. Ebenso besteht Feuer- und Explosionsgefahr.
- Der Ladevorgang wird automatisch beendet, sobald der Akku aufgeladen ist. Ein Überladen ist daher ausgeschlossen.
- Ist der Ladeprozess beendet, empfehlen wir das Ladegerät zuerst von der Netzsteckdose und danach vom Akku zu trennen.
- Verwenden Sie niemals ein anderes, als vom Fachhandel empfohlenes Ladegerät.
- Setzen Sie das Ladegerät während des Ladevorgangs keinerlei Feuchtigkeiten (Wasser, Regenwasser, Schnee) aus.
- Führen Sie den Ladeprozess niemals in Räumen durch, innerhalb derer sich Feuchtigkeit auf das Ladegerät niederschlagen könnte.
- Vorsicht bei Kondensation. Wird das Ladegerät von einem kalten in einen warmen Raum gebracht, kann sich Kondenswasser bilden. In diesem Fall ist die Benutzung des Ladegerätes so lange zurückzustellen, bis das Kondenswasser verdunstet ist. Dies kann mehrere Stunden dauern.
- Tragen Sie das Ladegerät niemals am Netzkabel oder der Ladeleitung.
- Reißen Sie niemals am Netzkabel, um das Ladegerät von der Steckdose zu trennen.
- Setzen Sie Kabel und Stecker keinem Druck aus. Starke Dehnung oder Knicken der Kabel, das Einklemmen eines Kabels zwischen einer Wand und einem Fensterrahmen, oder das Auflegen schwerer Gegenstände auf ein Kabel oder einen Stecker könnten zu einem elektrischen Schlag oder Feuer führen.
- Verlegen Sie das Netzkabel und das daran befindliche Ladekabel so, dass niemand darauf treten oder darüber stolpern kann, bzw. dass beide Kabel keinen sonstigen schädlichen Einflüssen oder Belastungen ausgesetzt sind.
- Betreiben Sie das Ladegerät nicht, wenn das Netzkabel, das Ladekabel, oder die an den Kabeln angebrachten Stecker beschädigt sind. Beschädigte Teile müssen unverzüglich durch den autorisierten Fachhandel ausgewechselt werden.



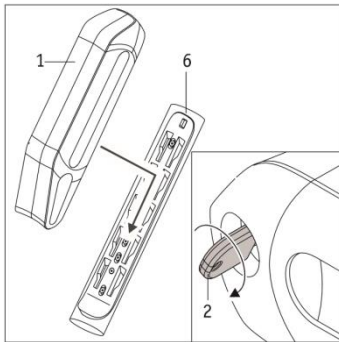
- Benutzen oder zerlegen Sie das Ladegerät nicht, wenn es einen harten Schlag erlitten hat, fallen gelassen, oder anderweitig beschädigt wurde. Bringen Sie das beschädigte Ladegerät zu einem autorisierten Fachhändler zur Reparatur.
- Das Ladegerät darf nicht von kleinen Kindern benutzt werden.
- Zerlegen oder modifizieren Sie das Ladegerät nicht.
- Decken Sie das Ladegerät während des Ladevorgangs nicht ab und legen Sie keine Gegenstände auf das Gerät.
- Schließen Sie die Pole des Ladesteckers niemals mit metallischen Gegenständen kurz.
- Stellen Sie sicher, dass der Netzstecker fest in der Steckdose steckt.
- Berühren Sie die Stecker nicht mit feuchten Händen.
- Verwenden Sie den Ladegerätstecker und/oder den Netzstecker nicht, wenn diese nass oder schmutzig sind. Säubern Sie die Stecker vor dem Einstecken mit einem trockenen Tuch.

## 3. Inbetriebnahme

### 3.1 Information zu den Betriebszuständen

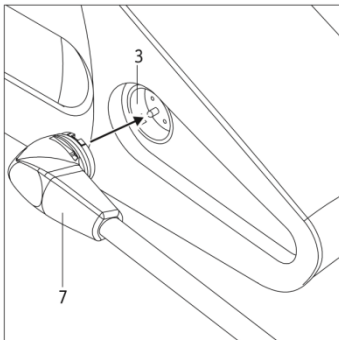
Grundsätzlich unterscheidet man beim Akku zwischen zwei Betriebsarten. Der Akku befindet sich entweder in der Betriebsart „Active Mode“, oder in der Betriebsart „Deep Sleep Mode“. Im „Active Mode“ verbraucht der Akku mindestens 5 mA pro Stunde (Eigenverbrauch der Elektronik). Um den Eigenverbrauch möglichst gering zu halten, schaltet der Akku nach 48 Stunden automatisch in den sogenannten „Deep Slep Mode“.

### 3.2 Einlegen des Akkus



- Legen sie den Akku [1] auf die am Pedelec montierte Akkuschiene [6].
- Schieben sie den Akku [1], wie in der Grafik dargestellt, bis an den vorderen Rand der Akkuschiene [6].
- Verriegeln Sie den Akku [1] durch gefühlvolles Drehen des Schlüssels [2] im Uhrzeigersinn bis zum Anschlag. Der Akku kann jetzt nicht mehr aus der Akkuschiene entnommen werden.
- Ziehen sie den Schlüssel [2] vom Akku [1] ab.

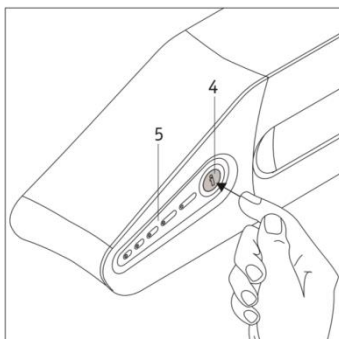
### 3.3 Verbinden des Akkus mit dem Motorkabel



- Führen Sie den Stecker [7] des vom Motor kommenden Kabels in die Buchse [3] am Akku [1] ein.
- Die korrekte Ausrichtung und Verriegelung der beiden Teile erfolgt automatisch durch einen Magnetverschluss.

Achten Sie vor Einführen des Steckers [7] in die Buchse [3] darauf, dass beide Teile sauber sind und sich keine metallischen Partikel darin befinden. Sind diese vorhanden, müssen sie mit einem sauberen, trockenen Tuch entfernt werden.

### 3.4 Einschalten des Akkus



Wurde der Akku binnen 48 Stunden benutzt muss er nicht eingeschaltet werden. Das Pedelec ist betriebsbereit und kann über das sMMI eingeschaltet und in Betrieb genommen werden.

Wird der Akku erstmals in Betrieb genommen, oder wurde er länger als 48 Stunden nicht benutzt („Deep-Sleep-Mode“), muss er eingeschaltet werden.

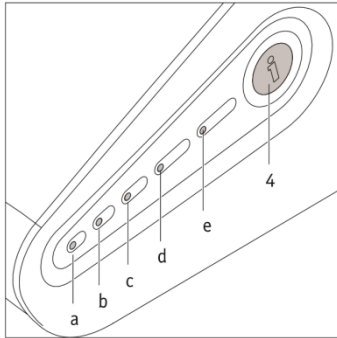
- Drücken Sie kurz auf den Taster [4].
- Das Einschalten wird durch dreimaliges Blinken aller LEDs [5] angezeigt.

• Ihr Pedelec ist nun betriebsbereit und kann über das sMMI eingeschaltet und in Betrieb genommen werden.

**i** Ist das Motorkabel noch nicht am Akku angeschlossen, wird der Akku beim Einschalten trotzdem in den „Active Mode“ versetzt.

**i** Lässt sich der Akku nicht einschalten, ist eventuell die Zellspannung zu niedrig. Schließen Sie in diesem Fall das Ladegerät an und betätigen Sie danach den Ein/Aus Taster [4]. Der Akku wird dann eine Minute geladen.

### 3.5 Anzeige des Ladezustandes



Sie können den Ladezustand des Akkus jederzeit mit Hilfe der LED-Anzeige prüfen. Wurde der Akku länger als 48 Stunden nicht benutzt:

- Drücken Sie kurz auf den Taster [4].
- Der Akku wird eingeschaltet, alle LEDs (a bis e) blinken drei mal auf.
- Drücken Sie nochmals kurz auf den Taster [4].
- Jetzt wird die Kapazität des Akkus, wie in der nachfolgenden Tabelle dargestellt, durch die LEDs angezeigt.

Wurde der Akku innerhalb der vergangenen 48 Stunden benutzt:

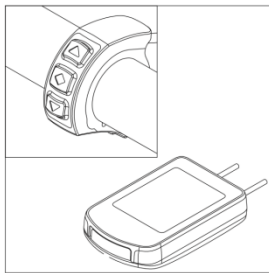
- Drücken Sie kurz auf den Taster [4].
- Jetzt wird die Kapazität des Akkus, wie in der nachfolgenden Tabelle dargestellt, durch die LEDs angezeigt.

LED leuchtet	LED blinkt	Kapazität
-	a	< 19%
a	-	20 – 39%
a, b	-	40 – 59%
a, b, c	-	60 – 79%
a, b, c, d	-	80 – 99%
a, b, c, d, e	-	100%

**i** Die Anzeige kann abhängig von der verwendeten Akkuzelle leicht variieren.

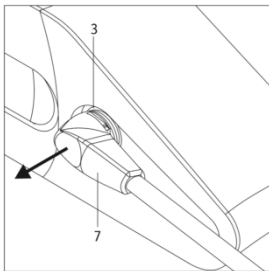
## 4. Abnehmen des Akkus

### 4.1 Abschalten des Akkus



Das Abschalten des Akkus erfolgt mit dem Controller des sMMI (siehe Bedienungsanleitung neodrive sMMI und Motor ). Hierbei wird der Akku zunächst für 48 Stunden in den „Active Mode“ versetzt. Dies bedeutet, dass innerhalb dieses Zeitraums das sMMI jederzeit wieder aktivieren werden kann, ohne vorher den Akku einschalten zu müssen. Der hierbei benötigte Strombedarf ist minimal.

### 4.2 Kabelverbindung trennen

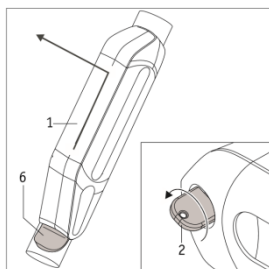


- Schalten Sie das Pedelec am sMMI ab.
- Ziehen Sie anschließend den Stecker des Motorkabels [7] aus der Buchse [3].



Achten Sie darauf, dass der Stecker des Motorkabels [7] beim Ablegen mit keinen metallischen Partikeln in Berührung kommt (Verschmutzungsgefahr).

### 4.3 Akku abnehmen



- Stecken sie den Schlüssel [2] in das Schloss am Akku [1].
- Drehen sie den Schlüssel [2] gefühlvoll entgegen dem Uhrzeigersinn bis zum Anschlag. Die Verriegelung ist nun aufgehoben, der Schlüssel kann nicht mehr vom Akku abgezogen werden.
- Ziehen Sie den Akku [1] ca. 2 cm entlang der Schiene [6] nach oben und nehmen Sie ihn anschließend vollständig ab.

- Legen sie den Akku an einem sauberen Platz ab.

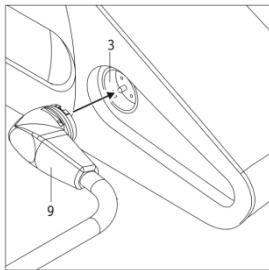


Achten Sie darauf, dass die Buchse [3] beim Ablegen des Akkus mit keinen metallischen Partikeln in Berührung kommt (Verschmutzungsgefahr).

## 5. Laden des Akkus

Laden Sie den Akku vor der ersten Benutzung vollständig auf. Der Ladezustand des Akkus beträgt bei Auslieferung generell 30%. Der Akku kann in jedem Ladezustand geladen werden, ohne dass dies die Lebensdauer beeinträchtigt. Die maximale Lebensdauer erreicht der Akku, wenn er bei einer Umgebungstemperatur zwischen 10°C und 30°C geladen wird

### 5.1 Anschließen des Ladegerätes



Der Akku [1] muss zum Laden nicht vom Pedelec abgenommen werden, sondern kann daran verbleiben. Lediglich der Stecker des Motorkabels [9] muss abgenommen werden (siehe Kapitel 4.2). Gehen Sie anschließend wie folgt vor.

- Führen Sie den Stecker [9] des Ladegerätes in die Buchse [3] am Akku ein.
  - Die korrekte Ausrichtung und Verriegelung der beiden Teile erfolgt automatisch durch einen Magnetverschluss.
- Führen Sie den Ladeprozess gemäß den Vorgaben der Bedienungsanleitung des Ladegerätes durch. Beachten Sie zudem die Hinweise zum Ladeprozess in Kapitel 2.3.

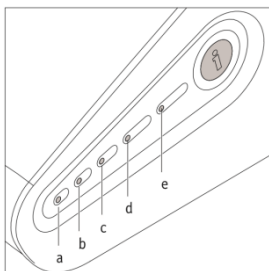


Achten Sie vor Einführen des Steckers [6] in die Buchse [3] darauf, dass beide Teile sauber sind und sich keine metallischen Partikel darin befinden. Sind diese vorhanden, müssen sie mit einem sauberen trockenen Tuch entfernt werden.

### 5.2 Ladevorgang

Folgen Sie beim Laden des Akkus den Anweisungen der Bedienungsanleitung des Ladegerätes. Beachten Sie ebenfalls die Sicherheits- und Warnhinweise in den Kapiteln 2.3 und 2.5

### 5.3 Anzeigen der LEDs während des Ladevorganges



In der folgenden Tabelle wird die LED-Anzeige [5] des Akkus während des Ladevorganges dargestellt.

LED leuchtet	LED blinkt	Ladezustand
-	a	< 19%
a	b	20 – 39%
a, b	c	40 – 59%
a, b, c	d	60 – 79%
a, b, c, d	e	80 – 99%
a, b, c, d, e	-	Ladeende erreicht, Akku zu 100% aufgeladen

**i** Die Anzeige kann abhängig von der verwendeten Akkuzelle leicht variieren.

**i** Kommt es während des Ladevorganges zu einem Fehler, leuchten alle LEDs. Prüfen Sie, ob alle Kriterien (z.B. Umgebungstemperatur, korrekt angebrachter Ladestecker, u.a.m.) für den Ladevorgang gemäß dieser und der dem Ladegerät beiliegenden Gebrauchsanweisung erfüllt sind.

**i** Lassen Sie das Ladegerät nicht länger am Stromnetz als für den Ladevorgang erforderlich. Nach dem Ladevorgang ist das Ladegerät zuerst von der Netzsteckdose und danach vom Akku zu trennen.

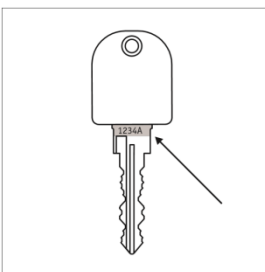
**i** Prüfen Sie generell vor jedem Fahrtritt den Ladezustand des Akkus. Dieser sollte vor Beginn der Fahrt voll geladen sein, um jederzeit über die motorische Unterstützung zu verfügen.

**i** Das Laden des Akkus darf nur in einem trockenen Raum bei Temperaturen von 0° bis maximal 40° Celsius erfolgen.

**i** Beachten Sie die Hinweise der dem Ladegerät beiliegenden Gebrauchsanweisung.

**i** Beachten Sie die Sicherheits- und Warnhinweise zum Akku in den Kapitel 2.1 bis 2.5 dieser Gebrauchsanweisung

## 6. Schlüssel



Im Lieferumfang des Akkus sind zwei Schlüssel für dessen Verriegelung in der Akkuschiene enthalten. Ihr Fachhändler sollte die am Schlüssel eingravierte Kennzeichnung in den mitgelieferten Papieren des Pedelecs vermerken, damit diese, wenn erforderlich, nachbestellt werden können. Bitte prüfen sie daher, ob die Schlüsselkennzeichnung in den Papieren eingetragen ist. Sollte dies nicht der Fall sein, so tragen Sie dies bitte nach. Die Nachbestellung von Schlüsseln kann ausschließlich über den Fachhandel bei Firma AXA erfolgen (Stand Oktober 2017).

## 7. Reinigung des Akkus

Verwenden sie für alle Reinigungsprozesse keinesfalls Reinigungsbenzin, Verdünnung, Aceton oder ähnliche Mittel. Verwenden sie stattdessen ausschließlich handelsübliche, im Haushalt verwendete Reinigungs- und Desinfektionsmittel (Isopropanol).

- Der Stecker des Ladekabels am Ladegerät [9], der Stecker des Motorkabels [7] und die Ladebuchse [3] am Akku dürfen nur mit einem trockenen Tuch gereinigt werden.
- Der Akku darf keinesfalls mit einem Dampfstrahler oder ähnlichem abgesprüht werden

## 8. Entsorgung



Elektro- und Elektronikgeräte sind getrennt vom allgemeinen Hausmüll über dafür staatlich vorgesehene Stellen zu entsorgen. Die sachgemäße Entsorgung und die getrennte Sammlung von Altgeräten dient der Vorbeugung von potentiellen Umwelt- und Gesundheitsschäden. Sie sind eine Voraussetzung für die Wiederverwendung und das Recycling gebrauchter Elektro- und Elektronikgeräte. Ausführliche Informationen zur Entsorgung Ihrer Altgeräte erhalten Sie bei Ihrer Kommune, Ihrem Müllentsorgungsdienst, dem Fachhändler bei dem Sie das Produkt erworben haben, oder Ihrem Vertriebsansprechpartner. Diese Aussagen sind nur gültig für Geräte, die in den Ländern der Europäischen Union installiert und verkauft werden und die der Europäischen Richtlinie 2002/96/EC unterliegen. In Ländern außerhalb der Europäischen Union können davon abweichende Bestimmungen für die Entsorgung von Elektro- und Elektronik gelten.

## 9. Haftung

Eine Haftung des Herstellers ist in jedem Fall ausgeschlossen, wenn

- der Akku unsachgemäß gehandhabt wurde / wird.
- der Akku entgegen den Hinweisen dieser Gebrauchsanweisung in Betrieb genommen wurde / wird.
- der Akku mit ungenügender Akkuladung betrieben wurde / wird.
- Reparaturen oder andere Arbeiten von nicht autorisierten Personen durchgeführt wurden / werden.
- der Akku entgegen dem bestimmungsgemäßen Gebrauch verwendet wurde / wird.



Hersteller des Akkus:  
Batterien-Montage-Zentrum GmbH  
Am Sportplatz 28 - 30  
63791 Karlstein am Main  
Tel.: 06188 9956 - 0  
Fax: 06188 9956 - 900  
E-Mail: [mail@bmz-gmbh.de](mailto:mail@bmz-gmbh.de)  
Internet: [www.bmz-gmbh.de](http://www.bmz-gmbh.de)

Stand: 18.10.2017

Neodrives - eine Marke der  
Alber GmbH  
Vor dem Weißen Stein 21  
72461 Albstadt  
Tel.: 07432/2006-0  
Fax: 07432/2006-299  
[www.neodrives.de](http://www.neodrives.de)

